



Standart/Bimetal Termometre

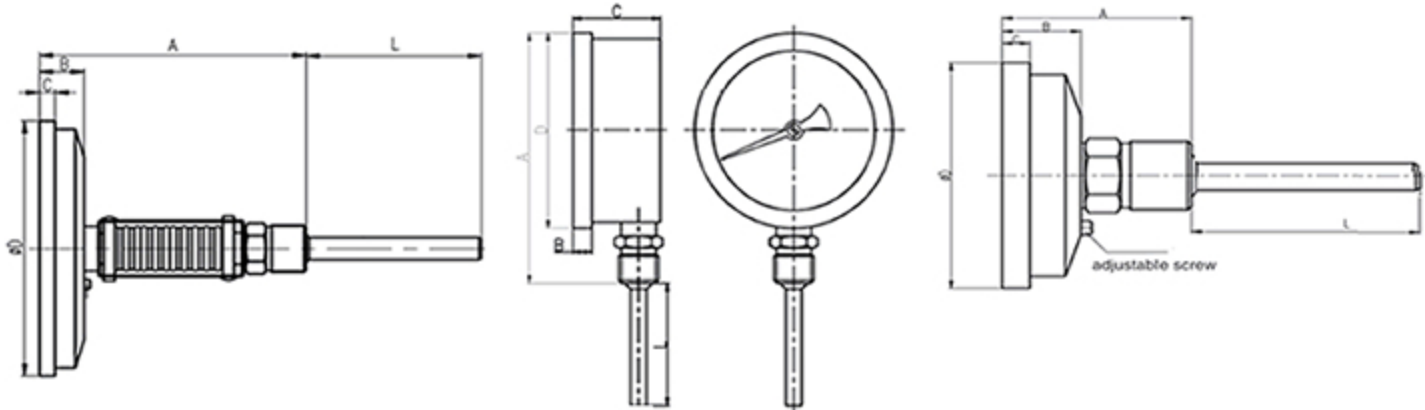
► BT-S

Özellikler



Model	BT-S-60
Çap	Çap 60 mm
Hassasiyet	1.5%, 2.5% Tam skalada
Ölçü alanı	0~100, 0~120, 0~160, 0~250 °C
Muhafaza	Bayonet kapak veya sıvama kapak
Malzeme	Paslanmaz Çelik
Bağlantı	R1/2", 1/2" NPT, M20X1.5
Dalma borusu	Çap 6 mm, 6,35 mm.
Bağlantı	Arkadan, Alttan veya Ayarlanabilir açılı

Ölçüler (mm.)



A	B	C	D	L
98~135	20	5	63	50~1200

A	B	C	D	L
86~98	5	43.5	63	50~1500

A	B	C	D	L
32~48	20	5	63	50~2000

Ölçüler (mm.)

Termometre siparişi verileceği zaman aşağıdaki özellikleri belirtiniz..

- Model,
- Gösterge çapı,
- Ölçü alanı ve Sıcaklık birimi (C or F)
- Muhafaza (B=Bayonet S=Sıvama)
- Bağlantı şekli,
- Bağlantı dişi,
- Dalma boyu,
- Hassasiyet

Örnek: **BT-S-60-(0/160 C)-B-Arka-R1/2-150-1.6**