

Kontaklı Manometreler

► MK-MN

Genel

Kontaklı manometreler Petrokimya, Kimya, Metalurji, Gıda, Kağıt ve Selüloz endüstrilerinde, Elektrik santrallerinde basınç ölçüm ve kontrolünde kullanılır.

Kontaklı manometre uygulamalarında; kontrol ve alarm devrelerinde mutlaka röle ve kontaktör gibi yardımcı elektrik ekipmanları ile birlikte kullanılır.

Bir kontaklı manometre enstrümanı manometrik ölçüm birimi, elektrik kontak mekanizması, muhafaza, ayar sistemi ve bağlantı kutusundan meydana gelir.

Prensip olarak; basınca maruz kalan bir manometre burdon tüpü veya diyaframı sayesinde esner, bu hareket bir mekanizma ve ibre vasıtası ile döner harekete dönüşür. Bu sayede skala üzerinde manometrik basınç okunur. Bu hareket esnasında; kontaklı manometre üzerinde evvelden ayarlanan set noktası veya set noktalarına geldiğinde, sürüklenmiş olduğu kontak taşıyıcısı vasıtası ile kontak mekanizması üzerindeki elektrik devresini açmak veya kapatmak sayesinde elektrisel olarak bir kontrol çıkışı verir. Bu elektrisel çıkış bir röle yada bir kontaktör üzerinden alarm veya kontrol sistemini sürer.

Manyetik Kontaklı Standart Manometre



Elektriksel özellikler

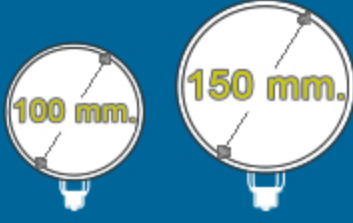
Kontak Düzeni	
Fonksiyon	Tip
N.A.	01
N.K.	02
N.A.+ N.A.	11
N.A.+N.K.	12
N.K.+N.A.	21
N.K.+N.K.	22

Sipariş örneği

Kontaklı manometre siparişi verirken aşağıdaki özellikleri belirtiniz.




- Kontak prensipi,
- Model numarası,
- Gösterge çapı,
- Ölçü alanı ve Basınç birimi,
- Pano montajı için; Ön Flanş (FF), Arka Flanş (RF)
- Bağlantı tipi,
- Bağlantı dişi,
- Hassasiyet,
- (Eğer gerekliyse, aksesuar, özel skala..)
- Kontak tipi

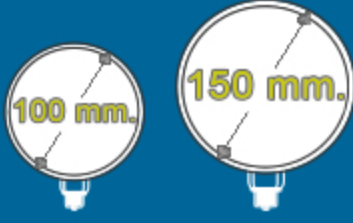
Örnek: **MK-MN-S-150-(0/150 PSI)-Altan-R1/2-1-11**



Kontaklı Manometreler

► MK-MN

Montaj	Manyetik Kontaklı Manometre Gösterge çapları
 <p>Altan bağlantılı, Kontaklı Manometre</p>	Çap Φ 100mm Φ 150mm
 <p>Arka bağlantılı, Kontaklı Manometre</p>	Çap Φ 100mm Φ 150mm
 <p>Ön pano flanşlı Arka bağlantılı, Kontaklı Manometre</p>	Çap Φ 100mm Φ 150mm
Maksimum gerilim	AC 380V or DC 220V
Maximum akım	0.7A 1A
Kontak gücü	10VA 30VA
Kontrol: 1 üst veya 1 alt kontak, 2 üst veya 2 alt kontak	



Kontaklı Manometreler

► MK-MN

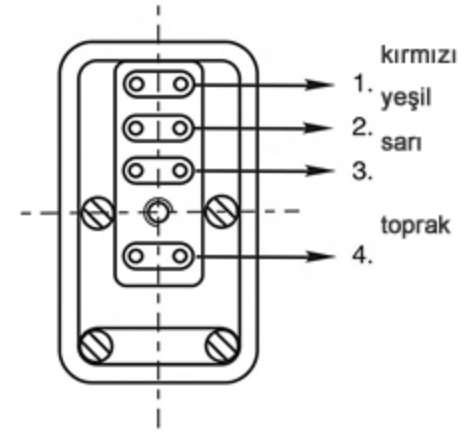
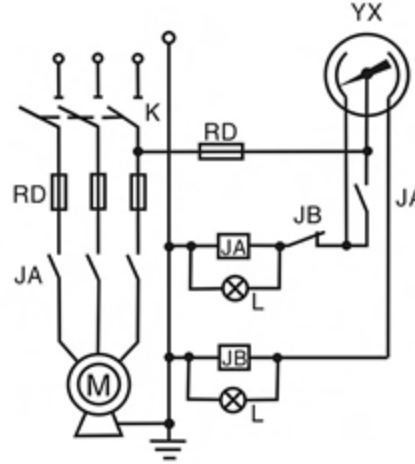
◆ Manyetik kontak ve Diyafram Ayrıcı

Manyetik kontaklı bir manometre ile birlikte kapiler borulu veya direkt bir Diyafram Ayrıcı kullanılabilir. Bu şekilde kombine olmuş bir uygulama ile korozif, viskoz, kristalizasyon potansiyeli olan akışkanlarda basınç ölçme ve kontrol mümkündür.

Model tavsiyesi: Manyetik kontaklı manometre modeli + Diyafram ayrıcı modeli

Kablo şeması

YX	Kontaklı Manometre
M	Motor
JA	Kontaktör
JB	Yardımcı kontaktör
K	Anahtar
L	Gösterge lambası
RD	Sigorta

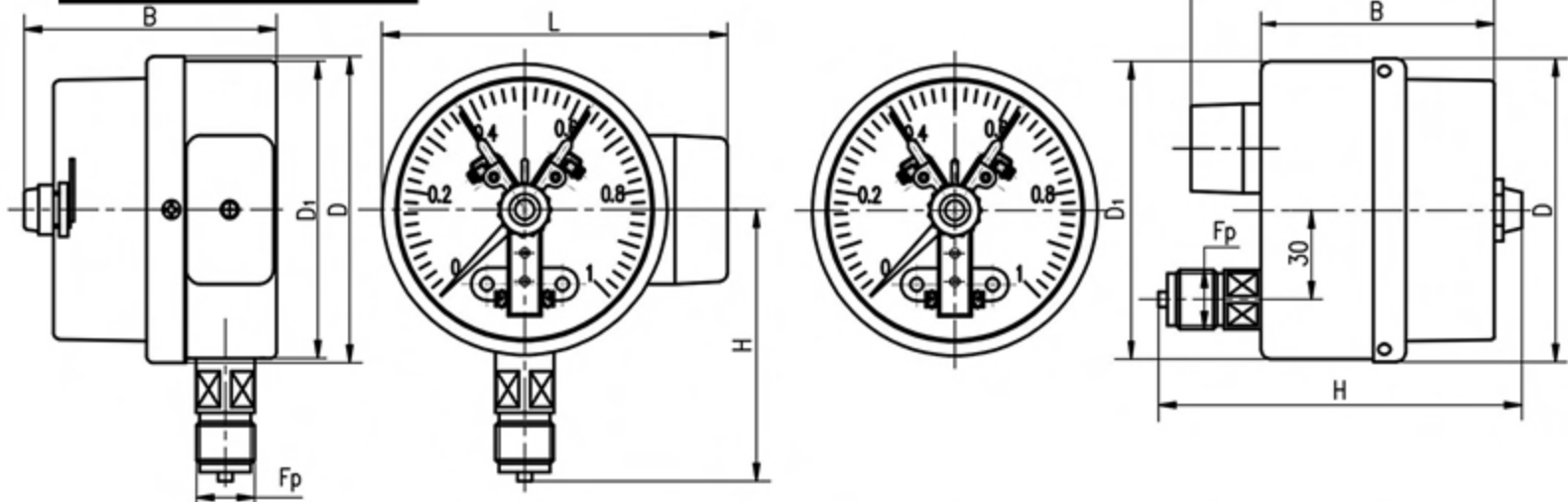


Özellikler

Çap	Ölçü Alanı	Hassasiyet		Bağlantı
		Gösterge	Set	
100 mm.	-1..0 Bar ve 0..24 Bar Yatay Diyafram	2.5	2.5	M20x1.5/NPT1/2
150 mm.	-1..0 ve 0..600 Bar Diyafram Ayrıcı	1.6	4	M20x1.5/NPT1/2

- ◆ Çalışma basıncı: Kararlı ve statik basınçta tam skalanın 3/4'ü, Dalgalı ve kararsız basınçta tam skalanın 2/3'ü, Skala üst değerinde çalışma; kısa süreli
- ◆ Sıcaklık kayması: Sıcaklık sapması 15°C ile 25°C arası yok. Bu limitlerin dışında her 10°C'da 0.6°C
- ◆ Ortam sıcaklığı: -40°C..+70°C (RH 85%'den az)

Ölçüler



Çap	D	D1	B	H	L	Fp
100 mm.	102	100	85	91/88	120	M20x1.5/NPT1/2
100 mm. Arka	102	100	89.5	124.5/121.5	104	M20x1.5/NPT1/2
150 mm.	150	148	86.5	128/125	170	M20x1.5/NPT1/2



Solid Kontaktlı Manometreler

► SK-MN

- ◆ (Solid tip) Paslanmaz çelik, Kontaktlı Manometre



Paslanmaz çelik

SK-MN-P-100

- ◆ (Solid tip) Paslanmaz çelik, ve Sıvı dolgulı Kontaktlı Manometre



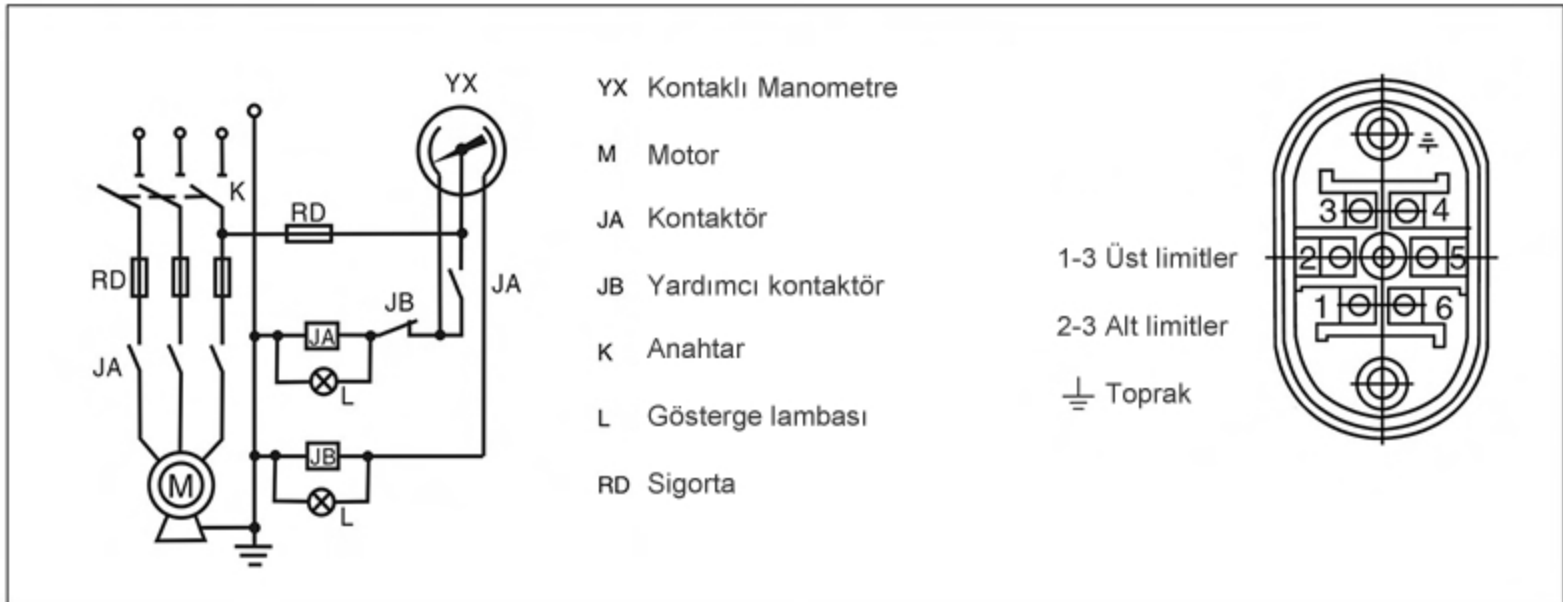
Paslanmaz çelik ve Sıvı dolgulı

SK-MN-P-100-...-

Uygulama

- ◆ SK-MN-P-100 Serisi manometrelerin ölçüm elemanları, mekanizmaları, soket ve muhafazaları paslanmaz çeliktir. Bu nedenle korozif gaz ve sıvıların basınç ölçüm ve kontrolüne uygundur.
- ◆ SK-MN-P-100-...- komple paslanmaz çelik olmasının yanısıra ayrıca sıvı dolguludur. Sağlam yapısı ile korozif ortamların yanısıra, titreşimli, darbeli olumsuz koşulların söz konusu olduğu proseslerde güvenle kullanılır.

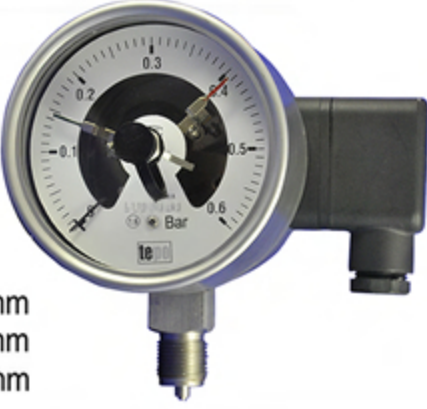

Kablo şeması

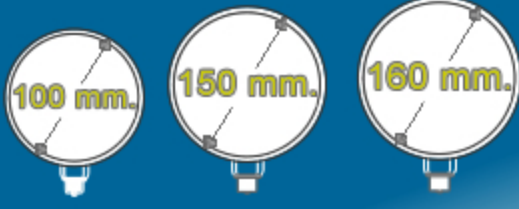




Solid Kontaktlı Manometreler

► SK-MN

Montaj	Paslanmaz çelik, solid kontaktlı Manometre	Paslanmaz çelik, sıvı dolgulı, solid kontaktlı Manometre
<p>Alttan direkt bağlantılı</p>  <p>Ø 100mm Ø 150mm Ø 160mm</p>	<p>SK-MN-P-100-Alttan SK-MN-P-150-Alttan SK-MN-P-160-Alttan</p>	<p>SK-MN-P-100-.-Alttan SK-MN-P-150-.-Alttan SK-MN-P-160-.-Alttan</p>
<p>Arka direkt bağlantılı</p>  <p>Ø 100mm Ø 150mm</p>	<p>SK-MN-P-100-Arka SK-MN-P-150-Arka</p>	<p>SK-MN-P-100-.-Arka SK-MN-P-150-.-Arka</p>
<p>Alttan bağlantılı, RF pano bağlantılı</p>  <p>Ø 100mm Ø 150mm</p>	<p>SK-MN-P-100-RF-Alttan SK-MN-P-150-RF-Alttan</p>	<p>SK-MN-P-100-.-FF-Alttan SK-MN-P-150-.-FF-Alttan</p>
<p>Arka bağlantılı, FF pano bağlantılı</p>  <p>Ø 100mm Ø 150mm</p>	<p>SK-MN-P-100-FF-Arka SK-MN-P-150-FF-Arka</p>	<p>SK-MN-P-100-.-FF-Arka SK-MN-P-150-.-FF-Arka</p>



Solid Kontaktlı Manometreler

► SK-MN

Özellikler

Ölçü alanı	Minimum 0..1 Bar Maksimum 0..1000 Bar Vakum -1 bar
Ölçüm Hassasiyeti	Çap 100 mm. < 1 Bar'ın altında 2.5% Çap 100/150/160 mm. 1%, 1.6%
Kontak duyarlılığı	4%
Kontak adedi	1 veya 2
Maks. çalışma gerilimi	380 V AC veya 220 V AC
Maks.Akım	1 A
Kontak gücü	30 VA
Sıcaklık etkisi	15°C ila 25°C arasında etkilenmez Bu limitlerin dışında her 10°C'da +0.6%
Koruma sınıfı	Standart IP54, Sıvı dolgulu IP65
Cam	Standart veya emniyet camı
Bağlantı	R 1/2", 1/2" NPT, M20x1.5
Dolgu sıvısı	Silikon, Gliserin, özel dolgu sıvıları

Ölçü Alanları		
-1~0 Bar	0.6 Bar	25 Bar
-1~0.6 Bar	1 Bar	40 Bar
-1~1.5 Bar	1.6 Bar	60 Bar
-1~3 Bar	2.5 Bar	100 Bar
-1~5 Bar	4 Bar	160 Bar
-1~9 Bar	6 Bar	250 Bar
-1~15 Bar	10 Bar	400 Bar
-1~24 Bar	16 Bar	600 Bar
40 mBar	150 mBar	400 mBar
60 mBar	160 mBar	600 mBar
100 mBar	250 mBar	1 Bar

Diyafram Ayrıcı montajı

Üretimimiz olan Diyafram ayırıcılar proses koşullarına uygun olması için değişik malzemelerden ve ANSI B16.5 veya DIN standartlarında değişik flanş ölçülerinde üretilmektedir.

Solid elektrik kontak mekanizmaları viskoz, korozif, kristalize olma potansiyeli yüksek akışkanlar için geliştirilmiş olan diyafram ayırıcı manometreler ile birlikte kullanılmak üzere dizayn edilmişlerdir.

Lütfen diyafram malzemeleri, diyafram ayırıcı flanş ölçüleri, dolgu sıvı seçimi için Diyafram Ayrıcı broşürümüzü inceleyiniz.

Sipariş örneği

Kontaktlı Manometre siparişi verirken aşağıdaki özellikleri belirtiniz.

- Kontakt prensibi,
- Model numarası
- Manometre çapı,
- Kuru veya Sıvı dolgulu (GD=Gliserin dolgu, SD=Silikon dolgu)
- Ölçü alanı ve Basınç birimi,
- Pano montajı için; Ön Flanş (FF), Arka Flanş (RF)
- Bağlantı tipi,
- Bağlantı dişi,
- Hassasiyet,
- (Eğer gerekliyse, aksesuar,özel skala..)
- Kontakt tipi,

Örnek: **SK-MN-P-160-(0/100 Bar)-RF-Altan-R1/2-1.6-821.12**

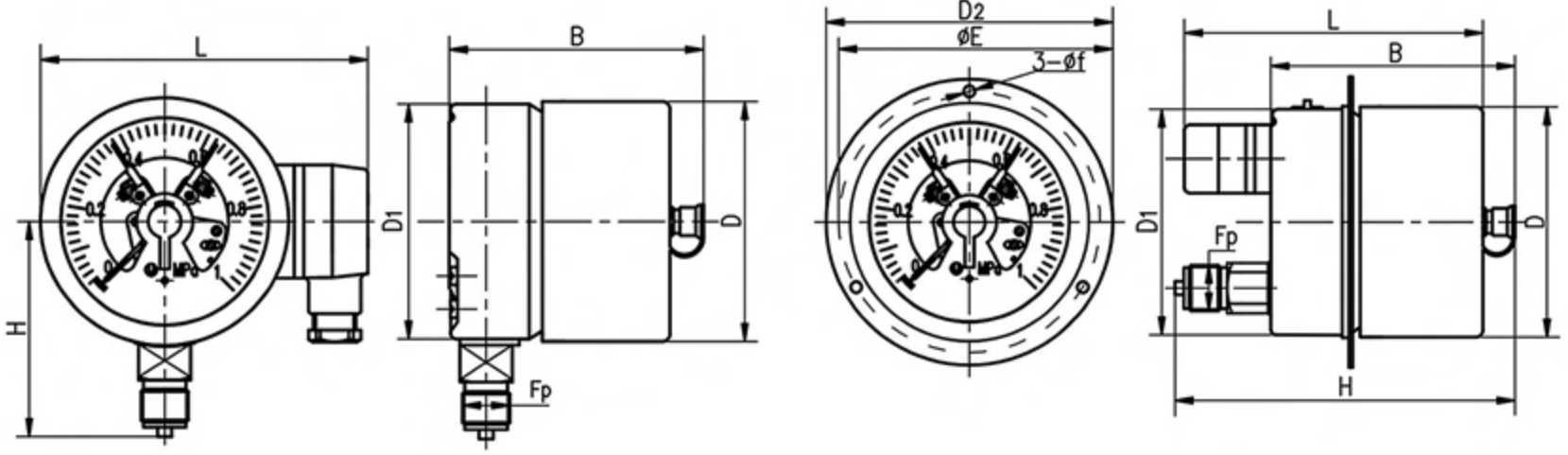




Solid Kontaktlı Manometreler

SK-MN

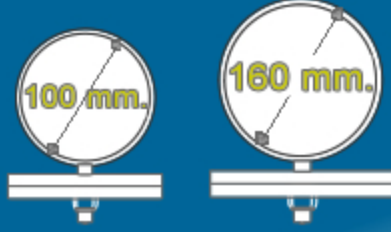
Ölçüler (mm.)



Çap	D	D1	B	H	L	Fp
100 mm.	101	99	102	88/85	142	M20x1.5/NPT1/2
150 mm.	149	146	102	115/112	192	M20x1.5/NPT1/2
160 mm.	161	159	104	118/115	202	M20x1.5/NPT1/2

Çap	D	D1	B	H	L	Fp
100 mm. Arka	101	99	104	143/140	132	M20x1.5/NPT1/2
150 mm. Arka	149	146	104	143/140	132	M20x1.5/NPT1/2

Çap	D2	φ E	φ f
100 mm. Arka+Panel	128	118.5	5
150 mm. Arka+Panel	180	165	6



Solid Kontaktlı Manometreler

SK-MN



Ürün tanıtımı

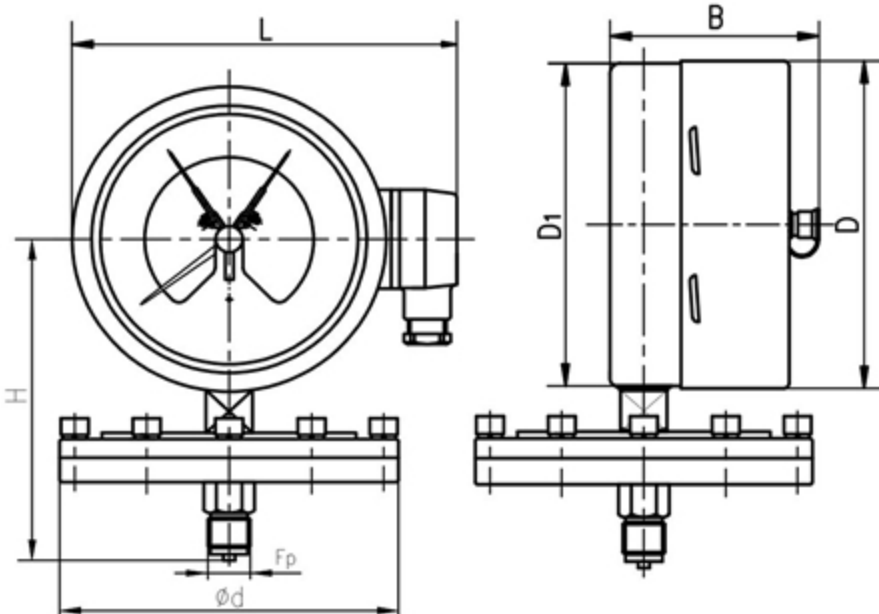
Firmamız ürünü TEPO marka SK-YMN Elektrik kontaktlı Yatay Diyaframlı manometrelerin ölçüm elemanı Diyafram'dır. Diyafram malzemesinin seçimi proses koşullarına bağlı olarak yapılır. Yatay diyaframlı manometreler endüstride korozif, viskoz akışkanların (katı partiküler içermeyen, kristalize olmayan) basınç ölçümünde kullanılır.

Enstrüman ibresi el ile manometre üzerinden set edilen değerde devreyi açarak veya kapatılarak istenilen basınç değeri için otomatik kontrol sistemini sürer veya alarm sistemini kontrol eder.

Özellikler

- ◆ Tip: Standart tip
- ◆ Çap: 100 mm. ve 160 mm.
- ◆ Hassasiyet: 1.6% ve 2.5% çap 100 mm. için, 1.6% Çap 160 mm. için
- ◆ Kontak duyarlılığı: 4% (tam skalanın)
- ◆ Kontak adedi: 1 veya 2
- ◆ Ölçü alanı: pozitif basınç için 0..100 mBar ile 0..2.5 Bar arası
vakum ve bileşik basınçlar için -100..0 mBar ile diğer vakum ve bileşik değerler
- ◆ Çalışma basıncı: Kararlıda tam skalanın 3/4 'ü, titreşimli prosesler için tam skalanın 2/3'ü, kısa süreli tam skala değeri
- ◆ Diyafram malzemesi: AISI 316SS, AISI 316LSS, PTFE kaplama
- ◆ Bağlantı flanşı ve soketi: AISI 304SS, AISI 316SS, AISI 316LSS
- ◆ Koruma sınıfı: IP54
- ◆ Maksimum çalışma gerilimi: 380 V AC veya 220 V AC
- ◆ Maksimum akım: 1 A
- ◆ Maksimum güç: 30 VA
- ◆ Çevre sıcaklığı: -40°C..+70°C
- ◆ Bağlantı: R 1/2", 1/2" NPT, M20x1.5 veya müşteri isteği bağlantı dişi veya flanşlı bağlantı.

Ölçüler (mm.)



Ölçü Alanları (Bar)	Manometre ölçüleri (mm.)						
	ϕd	ϕD	$\phi D1$	B	H	L	Fp
≤ 0.25	160	101	99	102	135/132	142	M20x1.5/NPT1/2
		161	159	104	165/162	202	M20x1.5/NPT1/2
> 0.4	100	101	99	102	135/132	142	M20x1.5/NPT1/2
		161	159	104	165/162	202	M20x1.5/NPT1/2



Solid Kontaktlı Manometreler

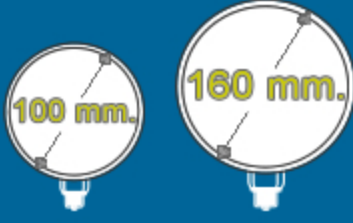
► SK-YMN

Solid kontak fonksiyonları, tipleri, gösterimi

Kontak Tipi	Kontak kodu	Kontak adedi	İbre saat yönünde ilerlerken anahtarlama özelliği	Gösterim
Tek üst kontak	821.1	1	Set noktası geçildiğinde, devre açılır. (N.A.)	
Tek alt kontak	821.2		Set noktası geçildiğinde, devre kapanır. (N.K.)	
Çift üst kontak	821.11	2	Set noktası geçildiğinde, 1. ve 2. devre açılır.	
Çift alt kontak	821.22		Set noktası geçildiğinde, 1. ve 2. devre kapanır.	
N.A. üst ve alt limit	821.21		Set noktası geçildiğinde, 2.devre kapanır, 1.devre açılır.	
N.K. üst ve alt limit	821.12		Set noktası geçildiğinde, 1.devre kapanır, 2.devre açılır.	

Notlar:

- Siparişlerinizde Kontak tipini mutlaka belirtiniz.
- Tek ve çift kontaklar için; 2 her zaman üst limit, 1 alt limit için kullanılır. 3 ortak uçtur.
- Açma ve kapatma fonksiyonu detayı: Yukarıdaki tablo manometre ibresinin saat yönünde ilerlemesi gözönüne alınarak hazırlanmıştır. İbrenin saatin ters istikameti yönündeki hareketi yukarıda verilen fonksiyonların tersine neden olacaktır.



Ex-Proof Endüktif Kontaklı Manometreler

► **EK-MN**



Çap 100 mm. ve 160 mm.
Endüktif kontaklı Burdon Tüplü Manometre



Çap 100 mm. ve 160 mm.
Endüktif Kontaklı Yatay Diyaframlı Manometre

Genel

EK-MN serisi Ex-Proof Endüktif Kontaklı Manometrelerin kontak sistemi endüktif yaklaşım switch'idir. Endüktif switchler direkt kontak teması şeklinde değil, set noktasına temas etmeden; yaklaşım ile çalışırlar. Bu nedenle set noktasında elektrik arkları oluşmaz, sonuçta daha uzun ömürlü ve hassas ölçümler yapma imkanı sunar.

Endüktif kontaklar yalnızca tehlikeli alanlarda kullanılmaz, sık olarak aç/kapa şeklinde çalışan set noktalarına sahip prosesler içinde çok uygun bir çözümdür.

EK-MN serisi Endüktif Kontaklı Manometreler IEC60079-0 Patlayıcı gaz ortamlarında kullanılan elektrikli cihazlar standardı ile IEC60079-11 "i" tipi kendinden korumalı cihazlar standartlarına uygun imal edilmektedir.

Ex-proof Endüktif Basınç Manometrelerini P+F firmasının izolasyon bariyerleri ve anahtar yükseltgeçleri ile birlikte kullanmanızı tavsiye ederiz. Bu bariyerler ile manometrelerimizi 1 ve 2 no'lu patlayıcı gaz alanlarında güvenle kullanabilirsiniz.

Sonraki sayfalarda bu bariyerler ile ilgili detaylı bilgileri görebilirsiniz.

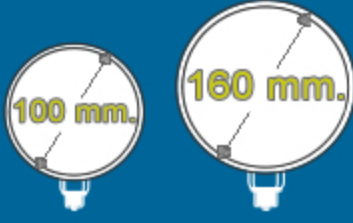
Çalışma prensibi

EK-MN serisi Ex-Proof endüktif kontaklı manometrelerin ölçüm ve kontrol sistemi; burdon tüpü veya diyafram, mekanizma skala-ibre ve endüktif kontak elemanlarından oluşur.

Burdon tüpünün veya diyaframın proses basıncına bağlı olarak esnemesi ile oluşan hareket bağlı olduğu bir mekanizmaya aktarılır. Bu hareket mekanizma dişlileri ile büyüyerek döner bir harekete dönüştürülür ve mekanizmanın bağlı olduğu ibre vasıtası ile basınç gösterimi sağlanır.

Manometre içerisine yerleştirilen endüktif kontak mekanizmasının set noktası veya noktaları, manometre üzerindeki set anahtarı vasıtası ile arzu edilen değerlere ayarlanır. Ölçüm değeri bu nokta veya noktalara geldiğinde endüktif yaklaşım anahtarlarının çalışma prensibi olan elektromanyetik alan değişimine bağlı olarak elektrik devresini açar veya kapatır.

Bu sinyal bir anahtar yükseltgeçi ile yükselttilerek (Biz P+F cihazını önermekteyiz) kontrol veya alarm devresine verilir ve sistem kontrolü sağlanır.



Ex-Proof Endüktif Kontaklı Manometreler

► EK-MN

Özellikler

Tip	Burdon tüplü manometreler, Yatay Diyaframlı manometre
Çap	100 mm. veya 160 mm.
Yapı	> 1 Bar; Burdon tüplü, < 1 Bar; Diyafram elemanlı
Hassasiyet	100 mm. Burdon tüplü manometre (> 4 Bar) 1%, 1.6% (< 4Bar& vakum) 1.6% 160 mm. Burdon tüplü manometre (> 1 Bar) 1%, 1.6%, (vakum 1.6%) 100 mm. Diyaframlı manometre 2.5%; < 100 mBar, 1.6%; 100 mBar> 160 mm. Diyaframlı manometre 2.5%; < 100 mBar, 1.6%; 100 mBar>
Ölçü alanı	Burdon tüplü manometreler için -1..0 ve bileşik, 0..1 ila 0..600 Bar Burdon tüplü manometreler için -1..0 ve bileşik, 0..1 ila 0..600 Bar Yatay diyaframlı manometreler için 40 mBar..-1Bar, -1Bar..0, bileşik
Elektriksel Parametreler	Elektriksel besleme 8 V DC, Max.gerilim < 16 V DC Çalışma akımı Açma >3 mA, Kapama < 1 mA, Max.gerilim < 52 mA Açma/kapama frekansı < 5000 Hz
Ortam sıcaklığı	-20°C ila 60°C arası
Ex-proof sınıfı	Exib II CT6
Koruma sınıfı	Standart olarak IP 54, Sıvı dolgulu tiplerde IP65
Dolgu sıvısı	Özel enstrüman sıvı dolgusu

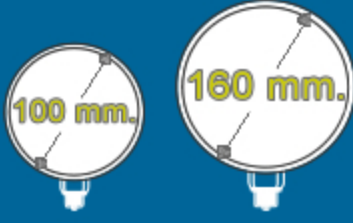
Ölçü Alanı	
40 mBar	160 Bar
60 mBar	200 Bar
100 mBar	250 Bar
160 mBar	300 Bar
200 mBar	350 Bar
250 mBar	400 Bar
400 mBar	600 Bar
600 mBar	-40 mBar
1 Bar	-60 mBar
1.6 Bar	-100 mBar
2.5 Bar	-160 mBar
4 Bar	-200 mBar
6 Bar	-250 mBar
10 Bar	-400 mBar
16 Bar	-600 mBar
20 Bar	-1 Bar
25 Bar	
40 Bar	
50 Bar	
60 Bar	
100 Bar	

Sipariş örneği

Kontaklı manometre siparişi verirken aşağıdaki özellikleri belirtiniz.

- Kontak prensipi,
- Model numarası,
- Gösterge çapı,
- Ölçü alanı ve Basınç birimi,
- Pano montajı için; Ön Flanş (FF), Arka Flanş (RF)
- Bağlantı tipi,
- Bağlantı dişi,
- Hassasiyet,
- (Eğer gerekliyse, aksesuar, özel skala..)
- Kontak tipi

Örnek: **EK-MN-P-100-(0/40 Bar)-RF-Altan-R1/2-1.6-831.12**

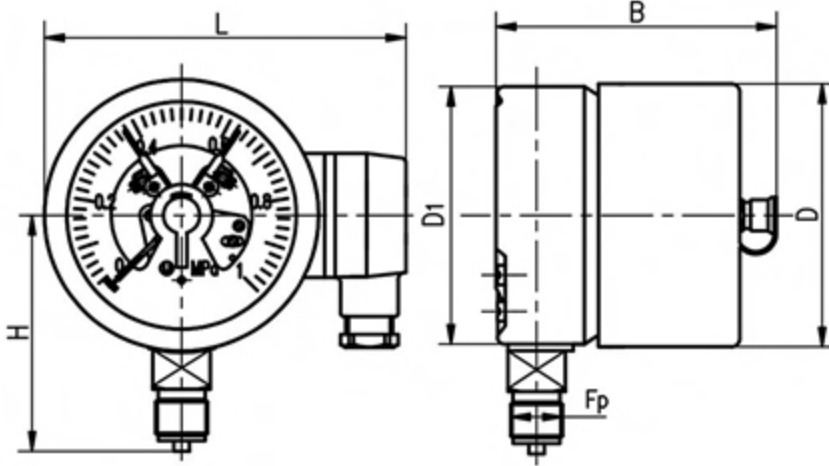


Ex-Proof Endüktif Kontaklı Manometreler

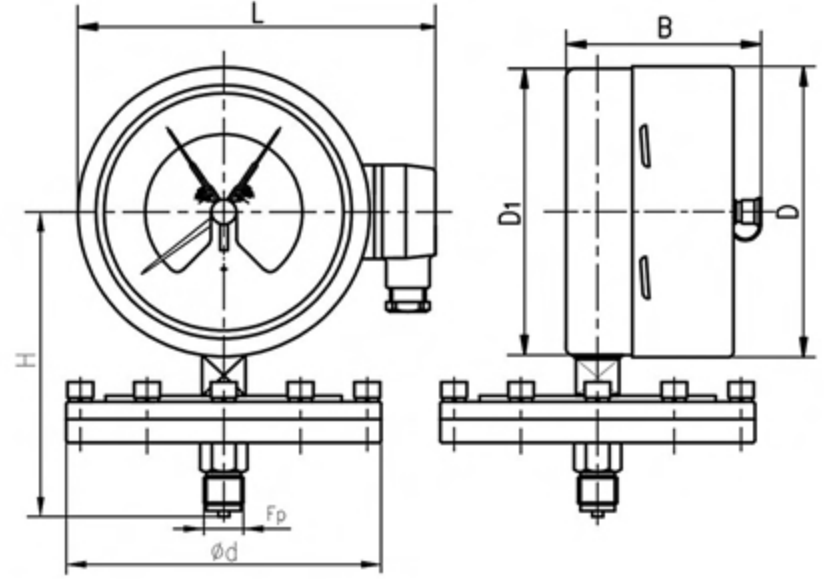
► EK-MN

Ölçüler (mm.)

Burdon Tüplü Manometre



Yatay Diyaframlı Manometre

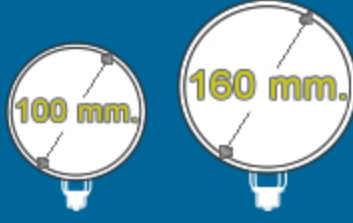


Burdon Tüplü Manometre

Çap	D	D1	B	H	L	Fp
100 mm.	101	99	102	88/85	142	M20x1.5/NPT1/2
160 mm.	161	159	104	118/115	202	M20x1.5/NPT1/2

Yatay Diyaframlı Manometre

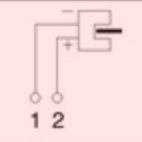
Ölçü alanı (mBar)	Manometre özellikleri (mm.)						
	φ d	φ D	φ D1	B	H	L	Fp
≤ 250	160	101	99	102	135/132	142	M20x1.5/NPT1/2
		161	159	104	165/162	202	M20x1.5/NPT1/2
> 400	100	101	99	102	135/132	142	M20x1.5/NPT1/2
		161	159	104	165/162	202	M20x1.5/NPT1/2



Ex-Proof Endüktif Kontaklı Manometreler

► EK-MN

Endüktif yaklaşım switchi kontak fonksiyonları, tipleri, gösterimi

Gösterim	Kontak kodu	Kontak adedi	Kontak Fonksiyonu	Bağlantı şeması
	831.2	1	Yükselen ibre ile kontak ortadan kalkar. (N.K. kontak)	
	831.1		Yükselen ibre ile kontak oluşur (N.A. kontak)	
	831.22	2	Yükselen ibre ile kontaklar ortadan kalkar. (2x N.K. kontak)	
	831.11		Yükselen ibre ile kontaklar oluşur. (2x N.A. kontak)	
	831.12		Yükselen ve düşen ibre ile kontaklar ortadan kalkar (1N.A.-1N.K. kontak)	
	831.21		Yükselen ve düşen ibre ile kontaklar oluşur (1N.K.-1N.A. kontak)	

Notlar:

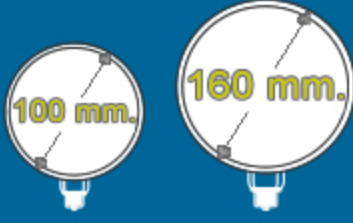
- Siparişlerinizde Kontak tipini mutlaka belirtiniz.
- Açma ve kapatma fonksiyonu detayı: Yukarıdaki tablo manometre ibresinin saat yönünde ilerlemesi gözönüne alınarak hazırlanmıştır. İbrenin saatin ters istikameti yönündeki hareketi yukarıda verilen fonksiyonların tersine neden olacaktır.

İzolasyon bariyeri modelleri

Kontak fonksiyonu	Kod	Kontak adedi	İzolasyon bariyer tipi (besleme 24 V DC)	İzolasyon bariyer tipi (besleme 220 V AC)
N.K.	2	1	KFD2-SR2-Ex1.W	KFA6-SR2-Ex 1.W
N.A.	1			
2 x N.K.	22	2	KFD2-SR2-Ex2.W	KFA6-SR2-Ex 2.W
2 X N.A.	11			
N.A. - N.K.	12			
N.K.- N.A.	21			

İzolasyon bariyeri özellikleri

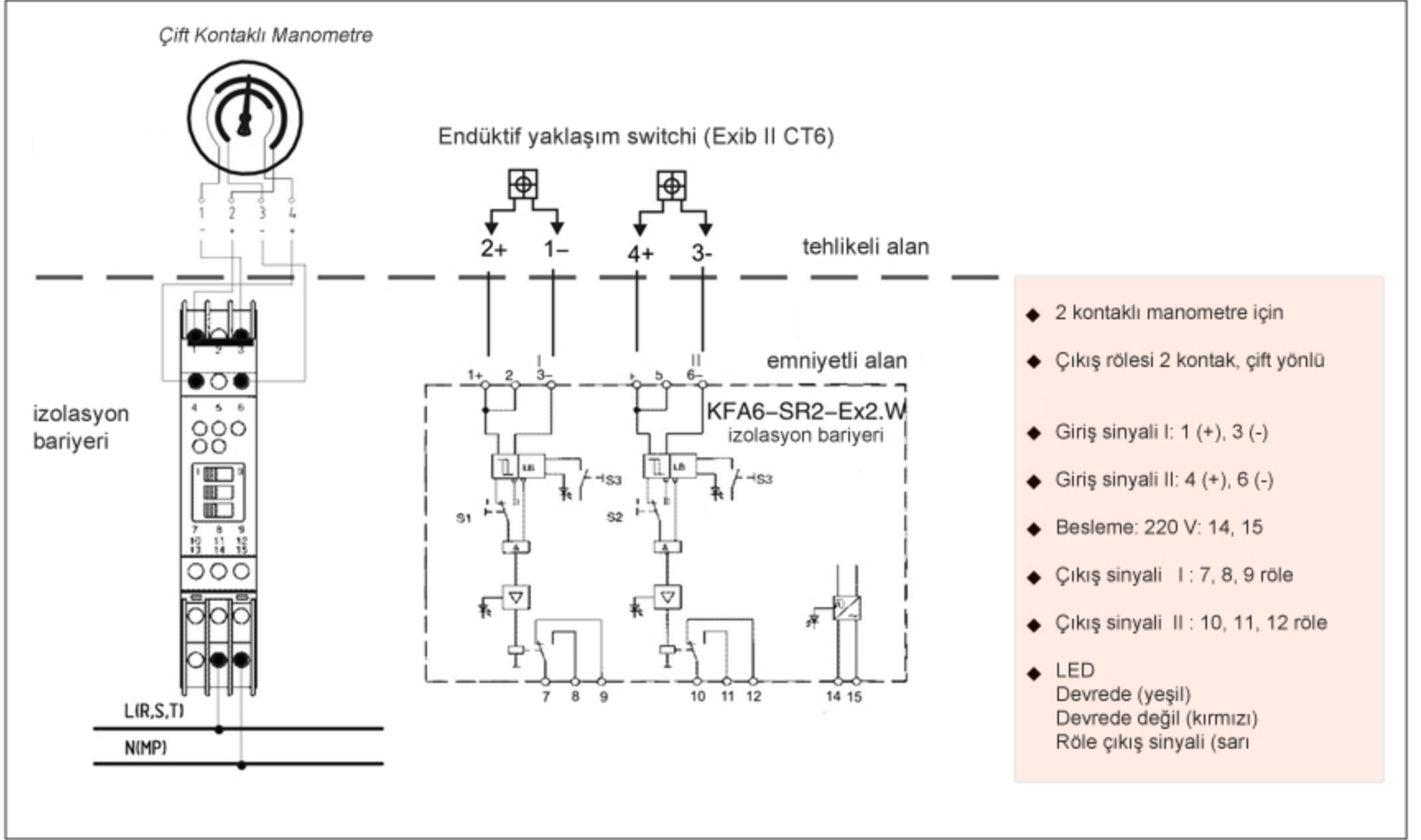
Tip	KFD2-SR2-Ex1.W, KFD2-SR2-Ex2.W	KFA6-SR2-Ex1.W, KFA6-SR2-Ex2.W
Özellikler	<p>Besleme 20..30 VDC Açık devre voltajı/kısa devre akımı: 8 V DC/ 8 mA Max.akım < 30 mA Intrinsic safety devre Ex (ia) II C Voltaj $U_o=10.5V$, Akım $I_o=13 mA$ Güç $P_o= 34 mW$ Directive 2004/108/EC EN 61326-1:2006 EM compatibility Directive 2006/95/EC EN 61010-1:2010 Low voltage</p>	<p>Besleme 207..253 VAC Açık devre voltajı/kısa devre akımı: 8 V DC/ 8 mA Max.akım < 30 mA Intrinsic safety devre Ex (ia) II C Voltaj $U_o=10.6V$, Akım $I_o=19.1 mA$ Güç $P_o= 51 mW$ Directive 2004/108/EC EN 61326-1:2006 EM compatibility Directive 2006/95/EC EN 61010-1:2010 Low voltage</p>



Ex-Proof Endüktif Kontaklı Manometreler

► EK-MN

Besleme 220 V AC



Besleme 24 V

