



Solid Kontaktlı Manometreler

► SK-MN

- ◆ (Solid tip) Paslanmaz çelik, Kontaktlı Manometre



Paslanmaz çelik

SK-MN-P-100

- ◆ (Solid tip) Paslanmaz çelik, ve Sıvı dolgulı Kontaktlı Manometre



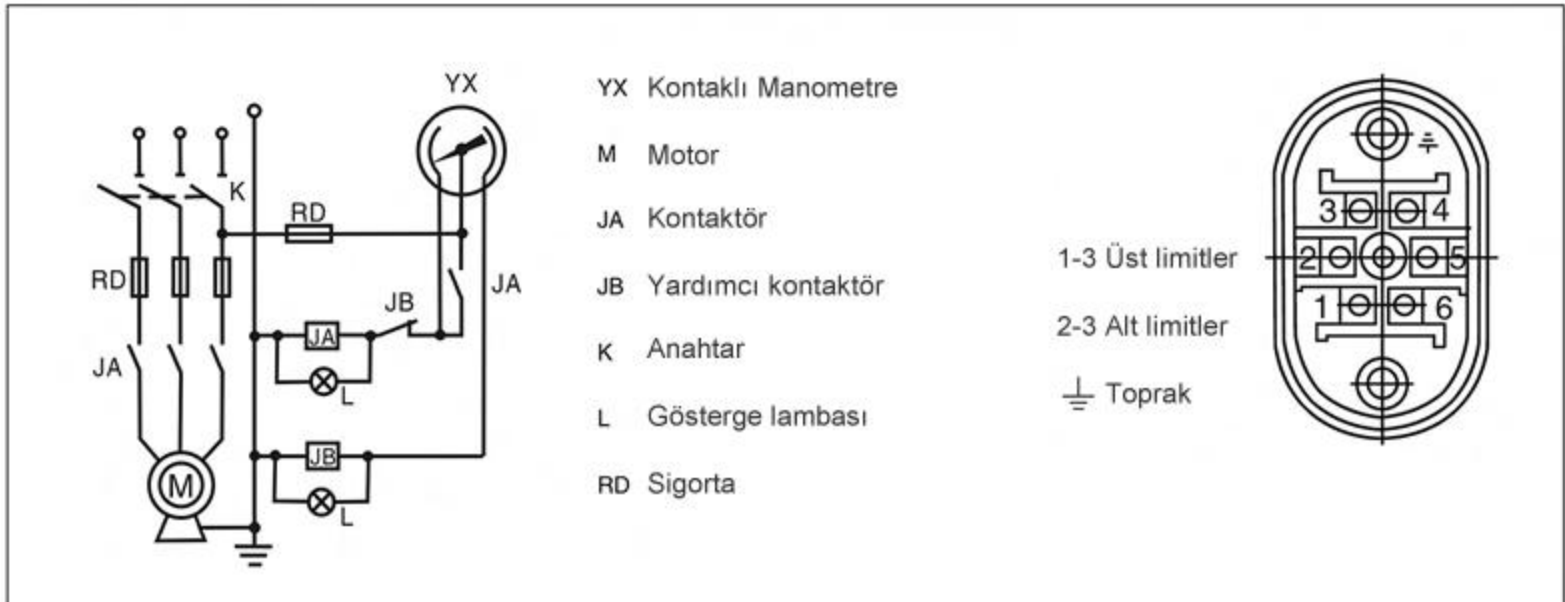
Paslanmaz çelik ve Sıvı dolgulı

SK-MN-P-100-...-

Uygulama

- ◆ SK-MN-P-100 Serisi manometrelerin ölçüm elemanları, mekanizmaları, soket ve muhafazaları paslanmaz çeliktir. Bu nedenle korozif gaz ve sıvıların basınç ölçüm ve kontrolüne uygundur.
- ◆ SK-MN-P-100-...- komple paslanmaz çelik olmasının yanısıra ayrıca sıvı dolguludur. Sağlam yapısı ile korozif ortamların yanısıra, titreşimli, darbeli olumsuz koşulların söz konusu olduğu proseslerde güvenle kullanılır.

Kablo şeması





Solid Kontaklı Manometreler

► SK-MN

Montaj	Paslanmaz çelik, solid kontaklı Manometre	Paslanmaz çelik, sıvı dolgulu, solid kontaklı Manometre
<p>Alttan direkt bağlantılı</p>  <p>Ø 100mm Ø 150mm Ø 160mm</p>	<p>SK-MN-P-100-Alttan SK-MN-P-150-Alttan SK-MN-P-160-Alttan</p>	<p>SK-MN-P-100-.-Alttan SK-MN-P-150-.-Alttan SK-MN-P-160-.-Alttan</p>
<p>Arka direkt bağlantılı</p>  <p>Ø 100mm Ø 150mm</p>	<p>SK-MN-P-100-Arka SK-MN-P-150-Arka</p>	<p>SK-MN-P-100-.-Arka SK-MN-P-150-.-Arka</p>
<p>Alttan bağlantılı, RF pano bağlantılı</p>  <p>Ø 100mm Ø 150mm</p>	<p>SK-MN-P-100-RF-Alttan SK-MN-P-150-RF-Alttan</p>	<p>SK-MN-P-100-.-FF-Alttan SK-MN-P-150-.-FF-Alttan</p>
<p>Arka bağlantılı, FF pano bağlantılı</p>  <p>Ø 100mm Ø 150mm</p>	<p>SK-MN-P-100-FF-Arka SK-MN-P-150-FF-Arka</p>	<p>SK-MN-P-100-.-FF-Arka SK-MN-P-150-.-FF-Arka</p>



Solid Kontaklı Manometreler

SK-MN

Özellikler

Ölçü alanı	Minimum 0..1 Bar Maksimum 0..1000 Bar Vakum -1 bar
Ölçüm Hassasiyeti	Çap 100 mm. < 1 Bar'ın altında 2.5% Çap 100/150/160 mm. 1%, 1.6%
Kontak duyarlılığı	4%
Kontak adedi	1 veya 2
Maks. çalışma gerilimi	380 V AC veya 220 V AC
Maks. Akım	1 A
Kontak gücü	30 VA
Sıcaklık etkisi	15°C ila 25°C arasında etkilenmez Bu limitlerin dışında her 10°C'da +0.6%
Koruma sınıfı	Standart IP54, Sıvı dolgulu IP65
Cam	Standart veya emniyet camı
Bağlantı	R 1/2", 1/2" NPT, M20x1.5
Dolgu sıvısı	Silikon, Gliserin, özel dolgu sıvıları

Ölçü Alanları		
-1~0 Bar	0.6 Bar	25 Bar
-1~0.6 Bar	1 Bar	40 Bar
-1~1.5 Bar	1.6 Bar	60 Bar
-1~3 Bar	2.5 Bar	100 Bar
-1~5 Bar	4 Bar	160 Bar
-1~9 Bar	6 Bar	250 Bar
-1~15 Bar	10 Bar	400 Bar
-1~24 Bar	16 Bar	600 Bar
40 mBar	150 mBar	400 mBar
60 mBar	160 mBar	600 mBar
100 mBar	250 mBar	1 Bar

Diyafram Ayrıcı montajı

Üretimimiz olan Diyafram ayırıcılar proses koşullarına uygun olması için değişik malzemelerden ve ANSI B16.5 veya DIN standartlarında değişik flanş ölçülerinde üretilmektedir.

Solid elektrik kontak mekanizmaları viskoz, korozif, kristalize olma potansiyeli yüksek akışkanlar için geliştirilmiş olan diyafram ayırıcı manometreler ile birlikte kullanılmak üzere dizayn edilmişlerdir.

Lütfen diyafram malzemeleri, diyafram ayırıcı flanş ölçüleri, dolgu sıvı seçimi için Diyafram Ayrıcı broşürümüzü inceleyiniz.

Sipariş örneği

Kontaklı Manometre siparişi verirken aşağıdaki özellikleri belirtiniz.

- Kontak prensibi,
- Model numarası
- Manometre çapı,
- Kuru veya Sıvı dolgulu (GD=Gliserin dolgu, SD=Silikon dolgu)
- Ölçü alanı ve Basınç birimi,
- Pano montajı için; Ön Flanş (FF), Arka Flanş (RF)
- Bağlantı tipi,
- Bağlantı dişi,
- Hassasiyet,
- (Eğer gerekliyse, aksesuar, özel skala..)
- Kontak tipi,

Örnek: **SK-MN-P-160-(0/100 Bar)-RF-Altan-R1/2-1.6-821.12**

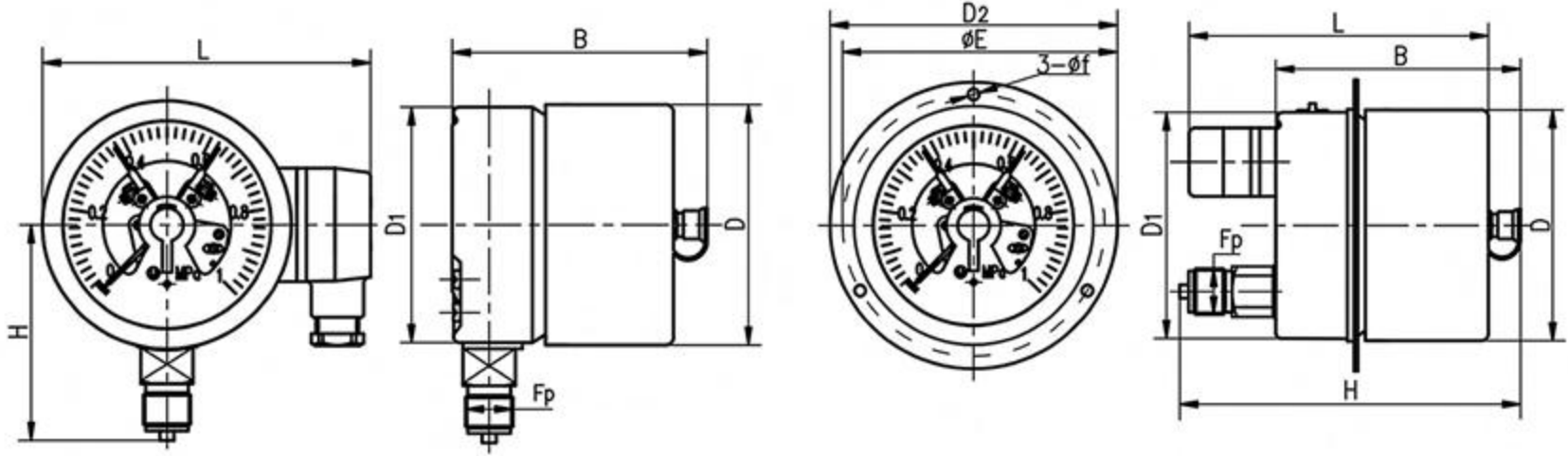




Solid Kontaktlı Manometreler

SK-MN

Ölçüler (mm.)



Çap	D	D1	B	H	L	Fp
100 mm.	101	99	102	88/85	142	M20x1.5/NPT1/2
150 mm.	149	146	102	115/112	192	M20x1.5/NPT1/2
160 mm.	161	159	104	118/115	202	M20x1.5/NPT1/2

Çap	D	D1	B	H	L	Fp
100 mm. Arka	101	99	104	143/140	132	M20x1.5/NPT1/2
150 mm. Arka	149	146	104	143/140	132	M20x1.5/NPT1/2

Çap	D2	φ E	φ f
100 mm. Arka+Panel	128	118.5	5
150 mm. Arka+Panel	180	165	6



Solid Kontaktlı Manometreler

► SK-YMN

Solid kontak fonksiyonları, tipleri, gösterimi

Kontak Tipi	Kontak kodu	Kontak adedi	İbre saat yönünde ilerlerken anahtarlama özelliği	Gösterim
Tek üst kontak	821.1	1	Set noktası geçildiğinde, devre açılır. (N.A.)	
Tek alt kontak	821.2		Set noktası geçildiğinde, devre kapanır. (N.K.)	
Çift üst kontak	821.11	2	Set noktası geçildiğinde, 1. ve 2. devre açılır.	
Çift alt kontak	821.22		Set noktası geçildiğinde, 1. ve 2. devre kapanır.	
N.A. üst ve alt limit	821.21		Set noktası geçildiğinde, 2.devre kapanır, 1.devre açılır.	
N.K. üst ve alt limit	821.12		Set noktası geçildiğinde, 1.devre kapanır, 2.devre açılır.	

Notlar:

- Siparişlerinizde Kontak tipini mutlaka belirtiniz.
- Tek ve çift kontaklar için; 2 her zaman üst limit, 1 alt limit için kullanılır. 3 ortak uçtur.
- Açma ve kapatma fonksiyonu detayı: Yukarıdaki tablo manometre ibresinin saat yönünde ilerlemesi gözönüne alınarak hazırlanmıştır. İbrenin saatin ters istikameti yönündeki hareketi yukarıda verilen fonksiyonların tersine neden olacaktır.